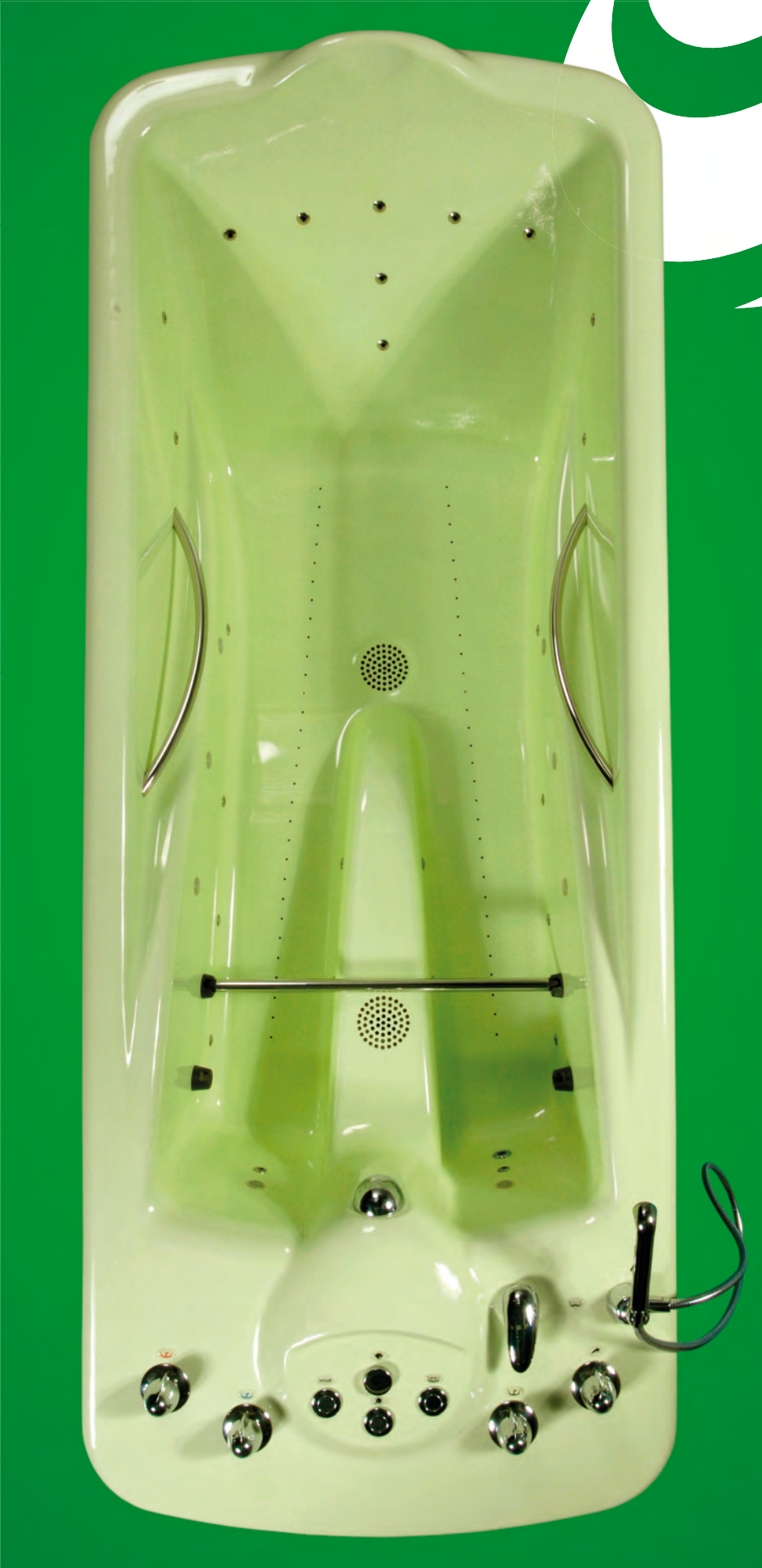


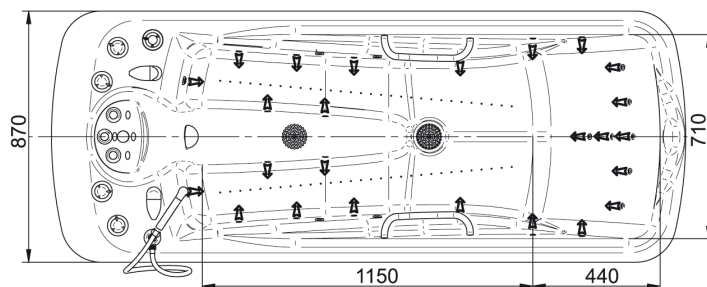
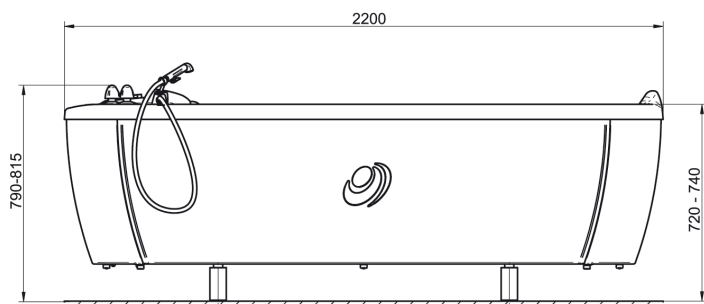
# Laguna<sup>®</sup> Plus Bubble



**aquaviva<sup>®</sup>**

# Laguna<sup>®</sup> Plus Bubble

kombinovaná balneologická vaňa  
combined balneological bath tub  
комбинированная бальнеологическая ванна



Max./užitočný objem vane	300 / 200 l
Čas naplnenia/vyprázdnenia	2,5 / 2,2 min
Napájanie	3x400 V / 50 Hz
Príkon	1400 VA
Hmotnosť	122 kg
Rozmery (d x š x v) v mm	2200 x 870 x 790

#### Základné vybavenie:

- 25 hydromasážnych trysiek
- regulácia výkonu hydromas. trysiek
- prisávanie vzduchu do hydromasážnych trysiek
- zabudovaná perlička: 60 trysiek
- sušenie rozvodov perličky
- napúšťanie prídavnej vody (uhličitá, minerálna,..)
- sprcha pre hygienickú očistu
- preplach hydromasážneho okruhu
- výškovo nastaviteľné nohy

#### Doplňkové vybavenie:

- chromoterapia: 32 svetiel, 7 farieb, plynulé cyklovanie farieb, blikanie farieb, pevné nastavenie jednej farby
- pripojenie do recyklácie
- elektromag. odstraňovač vodného kameňa
- opierka na nohy
- schodíky
- automatické napúšťanie vody (manuálne nastavovanie teploty napúšťanej vody)



Max./useful bath tub capacity	300 / 200 l
Filling/drainage time	2.5 / 2.2 min
Power supply	3x400 V / 50 Hz
Power input	1400 VA
Weight	122 kg
Dimensions (l x w x h) in mm	2200 x 870 x 790

#### Basic equipment:

- 25 water massage jets
- water jets performance regulation by air addition
- built-in bubble grid: 60 jets
- bubble grid drying
- additive water filling (mineral, carbonic,..)
- sanitary shower
- water massage jets rinsing
- height adjustable legs

#### Optional equipment:

- chromotherapy: 32 lights, 7 colors
- connection to recycling system
- electromagnetic incrust stopper
- leg support
- steps
- automatic water filling (manual temperature adjustment)



Макс./полезный объем ванны	300 / 200 л
Время наполнения/опорожнения	2,5 / 2,2 мин
Питание	3x400В / 50 Гц
Мощность	1400 ВА
Вес	122 кг
Размеры /д х ш х в/ в мм	2200 х 870 х 790

#### Основное оснащение:

- 25 гидромассажных форсунок
- регуляция мощности гидромассажных форсунок
- подсосывание добавляемого воздуха в гидромассажные форсунки
- встроенная пузырька 60 форсунок
- осушка проводов пузырьки
- выпуск добавочной воды (углекислой, минеральной..)
- душ для очистки
- промывка гидромассажной системы
- регулируемые ножки

#### Дополнительное оснащение:

- хромотерапия: 32 освещений, 7 цветов, плавная цикляция, мигание цветов, настройка одного цвета
- подключение в рециркуляцию
- электромагнит для удаления накипи
- опора для ног
- ступени
- автоматический выпуск воды (мануальная настройка температуры)