

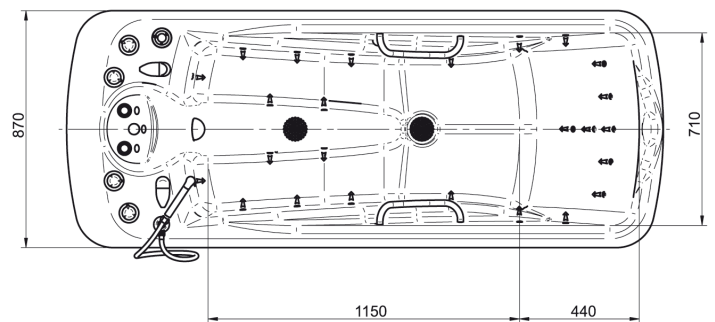
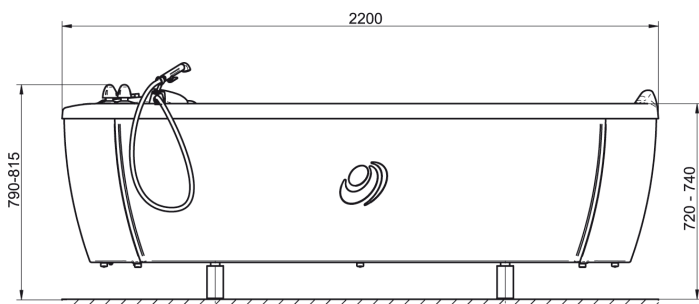
# Laguna<sup>®</sup> Plus



**aquaviva<sup>®</sup>**

# Laguna<sup>®</sup> Plus

kombinovaná balneologická vaňa  
combined balneological bath tub  
комбинированная бальнеологическая ванна



Max./užitočný objem vane	300 / 200 l
Čas naplnenia/vyprázdenia	2,5 / 2,2 min
Napájanie	3x400 V / 50 Hz
Príkon	800 VA
Hmotnosť	114 kg
Rozmery (d x š x v) v mm	2200 x 870 x 790

#### Základné vybavenie:

- 25 hydromasážnych trysiek
- regulácia výkonu hydromas. trysiek
- prisávanie vzduchu do hydromasážnych trysiek
- napúšťanie prídavnej vody (uhličitá, minerálna,...)
- sprcha pre hygienickú očistu
- preplach hydromasážneho okruhu
- výškovo nastaviteľné nohy
- zabudované pripojenie perličkového roštu

#### Doplňkové vybavenie:

- chromatoterapia: 32 svetiel, 7 farieb, plynulé cyklovanie farieb, blikanie farieb, pevné nastavenie jednej farby
- pripojenie do recyklácie
- elektromag. odstraňovač vodného kameňa
- opierka na nohy
- schodíky
- perličkový rošt
- automatické napúšťanie vody (manuálne nastavovanie teploty napúšťanej vody)



Max./useful bath tub capacity	300 / 200 l
Filling/drainage time	2.5 / 2.2 min
Power supply	3x400 V / 50 Hz
Power input	800 VA
Weight	114 kg
Dimensions (l x w x h) in mm	2200 x 870 x 790

#### Basic equipment:

- 25 water massage jets
- water jets performance regulation by air addition
- additive water filling (minera, carbonic,...)
- sanitary shower
- water massage jets rinsing
- height adjustable legs
- built-in bubble grid connection

#### Optional equipment:

- chromatotherapy: 32 lights, 7 colors
- connection to recycling system
- electromagnetic incrust stopper
- leg support
- steps
- automatic water filling (manual temperature adjustment)



Макс./полезный объем ванны	300 / 200 л
Время наполнения/опорожнения	2,5 / 2,2 мин
Питание	3x400 В / 50 Гц
Мощность	800 ВА
Вес	114 кг
Размеры /д x ш x в/ в мм	2200 x 870 x 790

#### Основное оснащение:

- 25 гидромассажных форсунок
- регуляция мощности гидромассажных форсунок
- подсосывание добавляемого воздуха в гидромассажные форсунки
- выпуск добавочной воды (углекислой, минеральной...)
- душ для очистки
- промывка гидромассажной системы
- регулируемые ножки
- встроенное подключение пузырьковой решетки

#### Дополнительное оснащение:

- хроматотерапия: 32 освещений, 7 цветов, плавная цикляция, мигание цветов, настройка одного цвета
- подключение в рециркуляцию
- электромагнит для удаления накипи
- опора для ног
- ступени
- пузырьковая решетка
- автоматический выпуск воды (мануальная настройка температуры)



Chirana Progress, s.r.o.  
Vrbovská cesta 17  
921 01 Piešťany, Slovakia  
tel.: +421 33 79 56 210  
fax.: +421 33 77 44 435  
e-mail: chirana@chirana-progress.sk  
www.chirana-progress.sk

dealer