

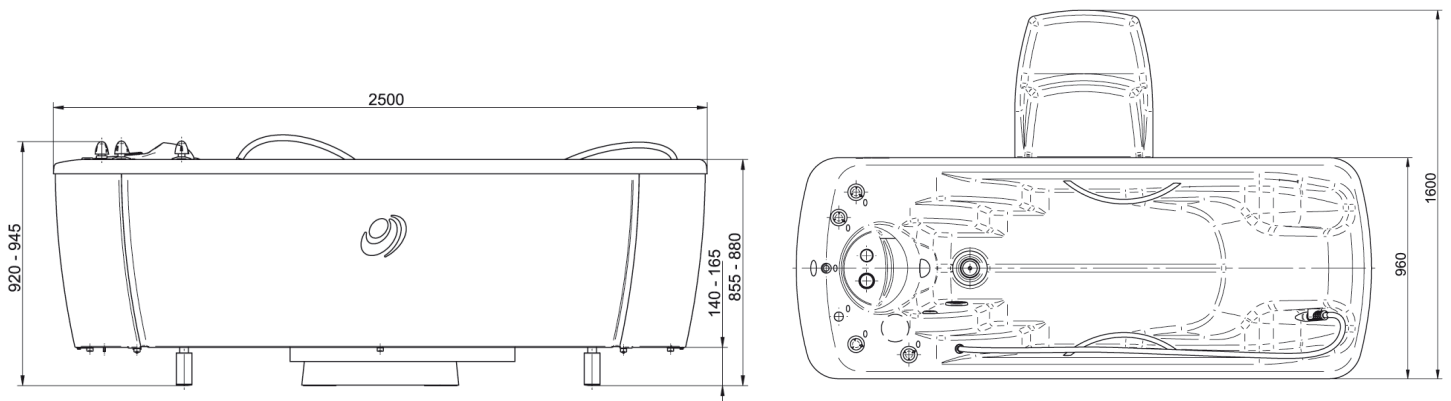
# Ocean<sup>®</sup> Economy



**aquaviva<sup>®</sup>**

# Ocean<sup>®</sup> Economy

subaquálna masáž  
underwater massage  
подводной массаж



Max./užitočný objem vane	450 / 280 l
Čas naplnenia/vyprázdenia	3,5 / 3,1 min
Napájanie	3x400 V / 50 Hz
Príkon	1150 VA
Hmotnosť	114 kg
Rozmery (d x š x v) v mm	2500 x 960 x 920
Tlak v masážnej hadici	0 - 0,4 MPa
Max. prietok čerpadla	135 l/min

#### Základné vybavenie:

- hydromasážna hadica s reguláciou tlaku a prisávaním vzduchu
- sprcha pre hygienickú očistu integrovaná do masážnej hadice
- preplach hydromasážneho okruhu
- výškovo nastaviteľné nohy
- schodíky

#### Doplňkové vybavenie:

- chromatoterapia: 32 svetiel, 7 farieb, plynulé cyklovanie farieb, blikanie farieb, pevné nastavenie jednej farby
- zabudovaná perlička: 60 trysiek
- sušenie rozvodov perličky
- napúšťanie prídavnej vody (uhličitá, minerálna,...)
- pripojenie do recyklácie
- elektromag. odstraňovač vodného kameňa
- schodíky so zábradlím
- automatické napúšťanie vody (manuálne nastavovanie teploty napúšťanej vody)



Max./useful bath tub capacity	450 / 280 l
Filling/drainage time	3.5 / 3.1 min
Power supply	3x400 V / 50 Hz
Power input	1150 VA
Weight	114 kg
Dimensions (l x w x h) in mm	2500 x 960 x 920
Massage hose water pressure	0 - 0.4 MPa
Max. pump water flow	135 l/min

#### Basic equipment:

- massage hose with pressure regulation and air mixture
- sanitary shower
- water massage system rinsing
- height adjustable legs
- steps

#### Optional equipment:

- chromatotherapy: 32 lights, 7 colors
- built-in bubble grid: 60 jets
- bubble grid drying
- connection to recycling system
- additive water filling (minera, carbonic,...)
- electromagnetic incrust stopper
- steps with handrail
- automatic water filling (manual temperature adjustment)



Макс./полезный объем ванны	450 / 280 л
Время наполнения опорожнения	3,5 / 3,1 мин
Питание	3x400 В / 50 Гц
Номинальная мощность	1150 ВА
Вес	114 кг
Размеры /д x ш x в/ в мм	2500 x 960 x 920
Давление в массажном шланге	0-0,4 МПа
Макс. протекание насоса	135 л/мин

#### Основное оснащение:

- гидромассажный шланг с регулировкой давления и добавляемого воздуха
- душ для очистки встроен в массажный шланг
- промывка гидромассажной системы
- регулируемые ножки
- ступени

#### Дополнительное оснащение:

- хроматотерапия: 32 освещений, 7 цветов, плавная цикляция, мигание цветов, настройка одного цвета
- встроенная пузырька 60 форсунок
- осушка проводов пузырьки
- выпуск добавочной воды (углекислой, минеральной...)
- подключение в рециркуляцию
- электромагнит для удаления накипи
- ступени с периллой
- автоматическое впуск водой (мануальная настройка температуры)

Chirana Progress, s.r.o.  
Vrbovská cesta 17  
921 01 Piešťany, Slovakia  
tel.: +421 33 79 56 210  
fax.: +421 33 77 44 435  
e-mail: chirana@chirana-progress.sk  
www.chirana-progress.sk

dealer