

## *Urethrotomes*

0

1

2

3

*Optical Urethrotomes*

4

*Urethrotome non optical*

5

*Bougie Urethrotomes*

## Уретротомы

Оптические уретротомы

Уретротром для рассечения без оптики

Бужи-уретротомы

## Optical Urethrotome 8667






*E-line*  
for telescope 4 mm, 0°


## Оптический уретротом 8667

*E-line*  
для оптики 4 мм, 0°



3

		Тип / Type
<b>Ствол 20,5 Шр.</b> с инструментальным краном для бокового ввода катетера (4 Шр.) <i>Sheath 20.5 Fr.</i> with instrument port for lateral insertion of a catheter (4 Fr.)		8667.011
<b>Обтуратор</b> с центральным отверстием также может быть введен в уретру через направляющий катетер <i>Hollow obturator</i> can be inserted in the urethra via a guide catheter		8667.111
<b>Направляющая трубка</b> , с боковой прорезью для установки 16 Шр. баллонного катетера <i>Guide tube</i> with latering opening for inserting a 16 Fr. balloon catheter		8667.161
<b>Насадка</b> с 1 краном для ввода инструмента, проход макс. 10 Шр. <i>Attachment</i> with 1 instrument port capacity max. 10 Fr.		8652.264
<b>Рабочая вставка</b> для установки скальпелей для стриктур <i>Working insert</i> for stricture scalpel		8667.911

Оптика Telescope	Ø	Направление взгляда Angle of view	С увеличенным размером изображения и полем зрения with enlarged image and objective field	
	4 мм	0°	8650.414	

For stricture scalpels see overleaf

Скальпели для стриктур см. на обороте





## Stricture Scalpel for optical urethrotome 8667








- Unique cutting properties with ceramic blade
- Sharp cut over much longer period
- Compatible with the current and previous R. WOLF systems

## Скальпели для стриктур для оптического уретротома 8667

- Уникальные режущие свойства благодаря керамическому лезвию
- Острое лезвие в течение более продолжительного времени
- Совместим с современными и предшествующими системами R. WOLF

3

Скальпели для стриктур с керамическим лезвием <i>Stricture scalpel with ceramic blade</i>	Ствол <i>Sheath</i>	Лезвие / форма <i>Blade / Shape</i>	Тип <i>Type</i>
	Массивный / <i>solid</i>	Полукруглое / <i>half moon</i>	<b>8667.961</b>
	С центральным отверстием (для 4 Шр. уретральных катетеров) <i>hollow</i> (for 4 Fr. ureteric catheters)	Полукруглое / <i>half moon</i>	<b>8667.966</b>
	С центральным отверстием (для 4 Шр. уретральных катетеров) <i>hollow</i> (for 4 Fr. ureteric catheters)	«Плавник акулы» для узких стенозов <i>Shark-fin for narrow stenoses</i>	<b>8667.971</b>
	Массивный / <i>solid</i>	В форме ланцета / <i>lancet</i>	<b>8667.981</b>

Стальные скальпели для стриктур <i>Stricture scalpel (Steel)</i>	Ствол <i>Sheath</i>	Лезвие / форма <i>Blade / Shape</i>	Тип <i>Type</i>
	с центральным отверстием (для 4 Шр. уретральных катетеров) <i>hollow</i> (for 4 Fr. ureteric catheters)	Полукруглое / <i>half moon</i>	<b>8667.965</b>
	С центральным отверстием (для 4 Шр. уретральных катетеров) <i>hollow</i> (for 4 Fr. ureteric catheters)	Волнообразное / <i>wave edge</i>	<b>8667.955</b>
	Массивный / <i>solid</i>	Полукруглое / <i>half moon</i>	<b>8667.96</b>
	Массивный / <i>solid</i>	Волнообразное / <i>wave edge</i>	<b>8667.95</b>
	Массивный / <i>solid</i>	В форме ланцета / <i>lancet</i>	<b>8667.98</b>
	Массивный / <i>solid</i>	В форме крючка / <i>hook shaped</i>	<b>8667.94</b>
	Массивный / <i>solid</i>	В форме серпа / <i>sickle shaped</i>	<b>8667.93</b>

## Optical Mini Urethrotome

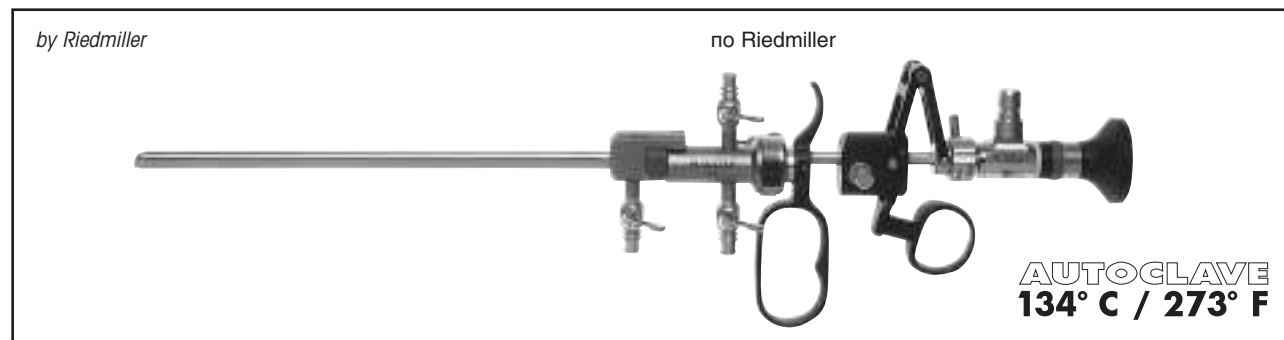
*E-line*

for telescope 3.3 mm, 0°






## Оптический миниуретротом


*E-line*

для оптики 3,3 мм, 0°



3

		Тип / Type
<b>Ствол 16,5 Шр.</b> , с впускным и выпускным краном, боковым инструментальным краном (4 Шр.), скошенным дистальным концом и автоматическим замком <i>Sheath 16.5 Fr., with inlet and outlet tap, lateral instrument port (4 Fr.), oblique distal tip and automatic seal</i>		8670.011
<b>Обтуратор</b> , полый по центру <i>Obturator, hollow</i>		8670.111
Опционно для непрерывного промывания: <b>Наружный ствол, 19,5 Шр.</b> <i>Optional for continuous irrigation: Outer sheath 19.5 Fr.</i>		8670.061
Для установки 12 Шр. баллонного катетера: <b>Наружный ствол, с боковой прорезью</b> <i>For placing a 12 Fr. balloon catheter: Outer sheath, with lateral opening</i>		8670.161
<b>Рабочий элемент</b> , пассивный <i>Working element, passive</i>		8670.911

Оптика Telescope	∅	Направление взгляда Angle of view	С увеличенным размером изображения и полем зрения with enlarged image and objective field	
	3,3 мм	0°	8660.424	

For stricture scalpels see overleaf

Скальпели для стриктур см. на обороте

## Stricture scalpels

for optical mini urethrotome  
by Riedmiller

- Unique cutting properties with ceramic edge
- Sharp cut over much longer period
- Compatible with the current and previous R. WOLF systems

## Скальпели для стриктур

для оптического миниуретротома  
по Riedmiller

- Уникальные режущие свойства благодаря керамическому скальпелю
- Острое лезвие в течение более продолжительного времени
- Совместим с современными и предшествующими системами R. WOLF

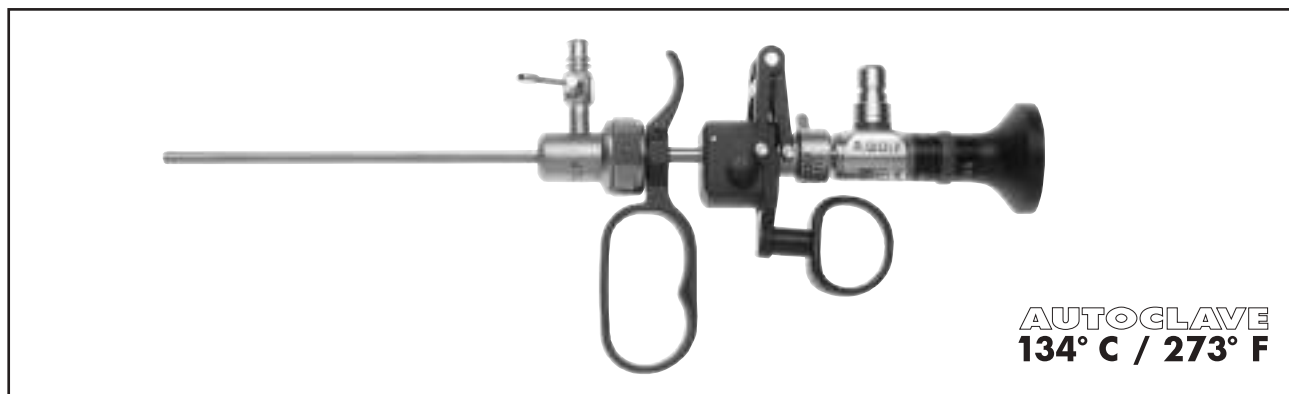
3

Керамические скальпели для стриктур Керамические скальпели <i>Ceramic scalpels</i>	Ствол <i>Sheath</i>	Лезвие / <i>Blade / Shape</i>	Тип <i>Type</i>
	Массивный / <i>solid</i>	Полукруглое / <i>half moon</i>	<b>8670.961</b>
	С центральным отверстием (для 4 Шр. уретральных катетеров) <i>hollow</i> (for 4 Fr. ureteric catheters)	Полукруглое / <i>half moon</i>	<b>8670.965</b>
	Массивный / <i>solid</i>	В форме ланцета / <i>lancet</i>	<b>8670.981</b>

*Optical Urethrotome  
for Telescope 1.9 mm*  
for neonates and children






Оптический уретротом  
для оптики 1,9 мм  
для новорожденных и маленьких детей

Уретротомы  
Urethrotomes



3

Ствол, с неподвижным краном для промывания и obturatorом <i>Sheath, with fixed irrigation tap, including obturator</i>				Адаптер для обследования и зондирования <i>Adapter for examination and probing</i>	Рабочий элемент <i>Working element</i>
					
	Шр. <i>Fr.</i>	Отличительный цвет <i>Colour code</i>	Проход в Шр. <i>Capacity ( Fr. )</i>	1 кран для инструмента <i>1 Instrument port</i>	
8693.0141	8,5	красный <i>red</i>	3	8688.264	8693.914

Скальпели для стриктур <i>Stricture scalpels</i>	Лезвие <i>Blade</i>	Тип <i>Type</i>
	Керамика / полукруглое <i>Ceramic / half moon</i>	8693.961
	В форме полумесяца <i>half-moon shaped</i>	8693.96
	В форме серпа <i>sickle-shaped</i>	8693.93
	В форме крючка <i>hook-shaped</i>	8688.94
	В форме ланцета, обоюдоострое <i>lancet blade, cutting edge on both sides</i>	8688.98

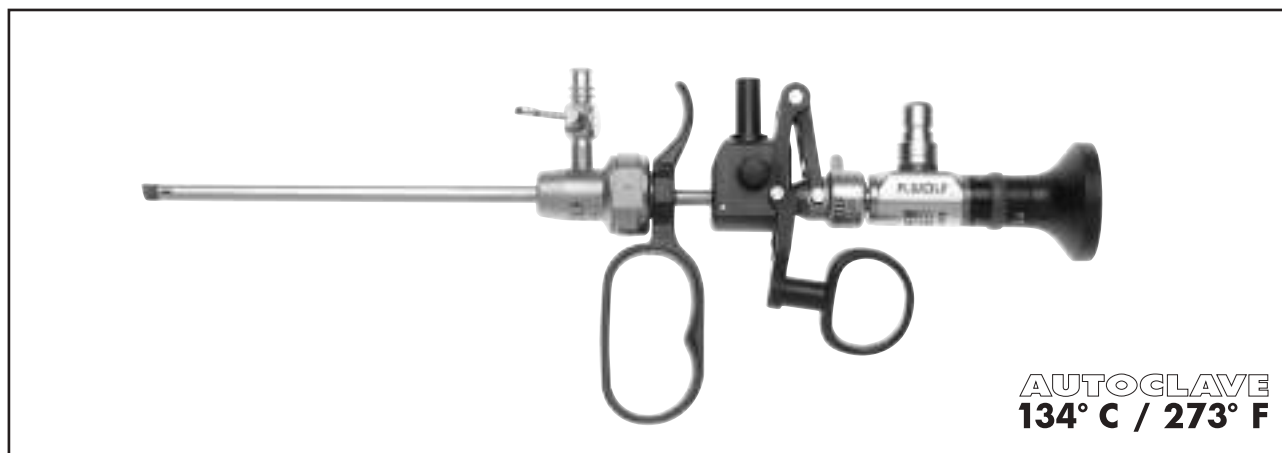
Оптика <i>Telescope</i>	Ø	Направление взгляда <i>Angle of view</i>	С увеличенным размером изображения и яркостью <i>with enlarged image and brightness</i>
	1,9 мм	0°	8686.414






*Optical Urethrotome  
for Telescope 2.7 mm  
for children*


Оптический уретротом  
для оптики 2,7 мм  
для маленьких детей

3



Ствол, с неподвижным краном для промывания и обтуратором, дистально изолированный <i>Sheath, fixed irrigation tap, incl. obturator, insulated distal tip</i>			Адаптер для обследования (без крана) <i>Adapter for examination (without port)</i>	Рабочий элемент с пассивным резанием <i>Working element passive cutting action</i>
				
	Шр. <i>Fr.</i>	Отличительный цвет <i>Colour code</i>		
<b>8677.0141</b>	11,5	желтый <i>yellow</i>	<b>8677.254</b>	<b>8677.224</b>

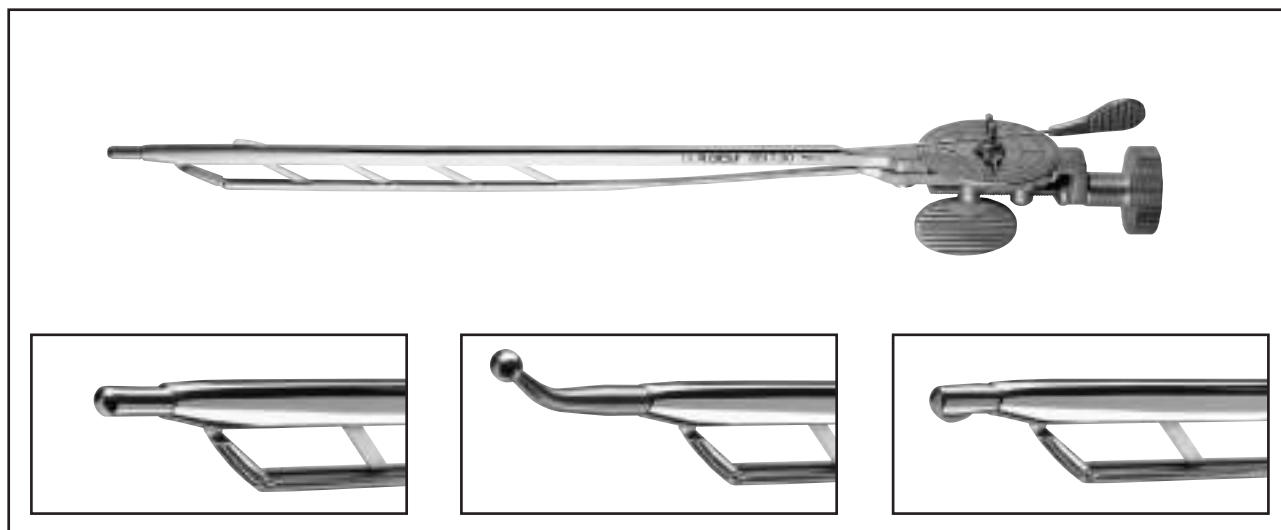
Скальпели для стриктур <i>Stricture scalpels</i>	Лезвие <i>Blade</i>	Тип <i>Type</i>
	Керамика / полукруглое <i>Ceramic / half moon</i>	<b>8677.961</b>
	В форме крючка, модель «Erlangen» <i>hook-shaped "Erlangen"</i>	<b>8677.94</b>
	В форме серпа <i>sickle shaped</i>	<b>8677.93</b>

Оптика <i>Telescope</i>	Ø	Направление взгляда <i>Angle of view</i>	С увеличенным размером изображения и яркостью <i>with enlarged image and brightness</i>	
	2,7 мм	0°	<b>8672.421</b>	




*Urethrotome*  
*non optical*

Уретротом  
для рассечения без оптики

Уретротомы  
*Urethrotomes*



4

<p><b>Уретротом по Otis</b> с 3 сменными наконечниками (прямой, шарообразный и изогнутый) включая 2 ножа <i>OTIS urethrotome</i> with 3 interchangeable tips (straight, spherical and curved) including 2 knives</p>	<p>Шр. <i>Fr.</i></p> <p><b>15 - 45</b></p>	<p>Рабочая длина <i>Working Length</i></p> <p><b>200 мм</b></p>	<p>Тип <i>Type</i></p> <p><b>8517.00</b></p>
<p><b>Запасной нож</b> <i>Spare knife</i></p> 			<p><b>8517.90</b></p>
	<p>Шр. <i>Fr.</i></p> <p><b>12 - 24</b></p>	<p>Рабочая длина <i>Working Length</i></p> <p><b>140 мм</b></p>	<p>Тип <i>Type</i></p> <p><b>8517.01</b></p>
<p><b>Уретротом по KEITZER для детей,</b> а также для меатотомии у взрослых включая 2 ножа <i>KEITZER's urethrotome for children</i> and meatotomy in adults including 2 knives</p> <p><b>Запасной нож</b> <i>Spare knife</i></p> 			<p><b>8517.91</b></p>







## Bougie Urethrotomes

for slitting the female urethra and for meatus stenosis in males

## Бужи-уретротомы

для рассечения женских мочеиспускательных каналов и сужений меатуса у мужчин

Уретротомы  
Urethrotomes

	Шр. Fr.	Тип Type
<b>Бужи-уретротомы</b> <i>Bougie urethrotomes</i> 	18	<b>8586.18</b>
	21	<b>8586.21</b>
	24	<b>8586.24</b>
	27	<b>8586.27</b>
	30	<b>8586.30</b>
	36	<b>8586.36</b>
<b>Нож</b> подходит ко всем бужам-уретротомам  <i>Knife</i> suitable for all bougie urethrotomes 		<b>8586.90</b>